

## FAST FIT 'Extra'

- ✓ plaatsklare set
- ✓ blinde scharnieren
- ✓ deur in het vlak
- ✓ magneetslot

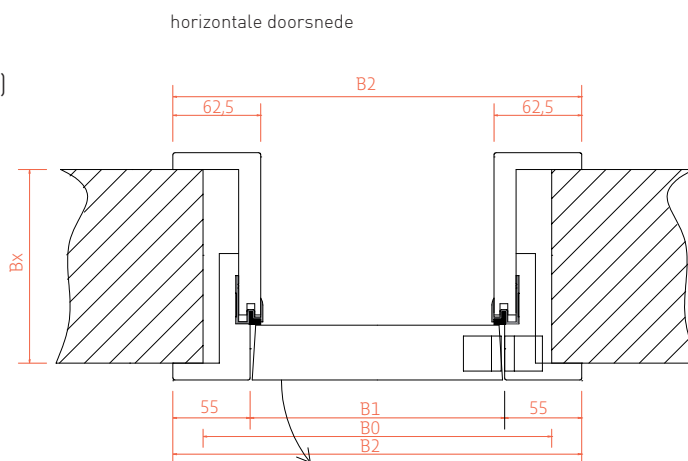


## FAST FIT 'Extra'

### TUBESPAAN DEUR

- product :** deuren voorgeplamuurd met kern in tubespaan - Belgisch links (DIN R) of Belgisch rechts (DIN L) - deurblad schuingeschaafd
- kasement :** systeemkasement in waterbestendig MDF met lakdraagfolie
- scharnieren :** 3 blindscharnieren
- slot :** magneetslot B-Two (dag -en nachtslot)
- afmetingen :** h. 2015 en 2115 mm  
b. 630 - 730 - 780 - 830 - 880 -930 mm

- montage :**
- \* deurbladhoogte = ruwbouwhoogte - 35 mm
  - \* deurbladbreedte = ruwbouwbreedte - 70 mm
  - \* speling onderaan = 10 mm (EPB-norm)
  - \* muurdikte 8 tot 17 cm
  - \* krukboring voorzien (slotboring niet voorzien)



### MAATWERK in Fast Fit

- Schilderdeuren of deuren met HPL
- Krukhoogte standaard op 1050 mm, maar kan ook anders voorzien worden
- Cylinder,- en sleutelboring volgens uw wensen: 1 of 2 zijden of WC boring
- Kasement op maat tot op 1 mm.

### Alle info in onze vestigingen:

**CRAS**  
**WOODSHOPS**

- 1 [waregem@cras.be](mailto:waregem@cras.be) - Industrielaan 5 - tel 056 60 34 44
- 2 [heule@cras.be](mailto:heule@cras.be) - Watervan - tel 056 35 81 43
- 3 [brugge@cras.be](mailto:brugge@cras.be) - Pathoekeweg 154 - tel 050 31 29 31
- 4 [oostende@cras.be](mailto:oostende@cras.be) - Vaartblekersstraat 28 - tel 059 50 16 45
- 5 [merelbeke@cras.be](mailto:merelbeke@cras.be) - Burg. Maenhautstr. 68 - tel 09 252 21 81
- 6 [relegem@cras.be](mailto:relegem@cras.be) - Schapenbaan 20 - tel 02 460 02 00
- 7 [beringen@cras.be](mailto:beringen@cras.be) - Koolmijnlaan 116 - tel 011 21 25 52
- 8 [halen@cras.be](mailto:halen@cras.be) - Hagelandstraat 30 - tel 013 46 02 80
- 9 [trazegnies@cras.be](mailto:trazegnies@cras.be) - Rue de la Marche 28 - tel 071 36 01 05
- 10 [dottignies@cras.be](mailto:dottignies@cras.be) - Rue de la Barrière de Fer 155 - tel 056 48 98 31
- 11 [manhay@cras.be](mailto:manhay@cras.be) - Rue des Boussines 48 Z5 - tel 086 34 94 00
- 12 [latinne@cras.be](mailto:latinne@cras.be) - Rue du Centre 99 - tel 019 69 63 00