

4

tuinaccenten déco de jardin

Tuinmeubilair	4-3
Mobilier de jardin	
Tuinaccessoires	4-4
Accessoires de jardin	
Vlakke brug	4-7
Passerelle plate	



Babs



Fronzo

TUINMEUBILAIR MOBILIER DE JARDIN

FRONZO



25



↑45 cm ↘40 cm →176 cm

REF. 107757 Fronzo

- + Afgeschuind zitvlak zorgt voor goede waterafvoer.
Fronzo est un banc très stable et solide.

PINE MEAL



↑80,7 cm ↘174 cm →295 cm

REF. 107750 Pine Meal green

REF. 107751 Pine Meal tanwood

- + 3 plaatsen aan het hoofd van de tafel met makkelijke toegang één kopse kant ook geschikt voor rolstoel of kinderstoel.
3 places 'ouvertes', facilement accessible possibilité de mettre une chaise roulante ou une chaise enfant au bout de la table.

OCTO



↑75 cm ↘204,6 cm →204,6 cm

REF. 107742 Octo green

REF. 107743 Octo tanwood

BABS



↑71 cm ↘149,5 cm →178 cm

REF. 107769 Babs

TUINACCESSOIRES ACCESSOIRES DE JARDIN

POPULUS G



COMPOSTO



↑92.5 cm ↘100 cm →100 cm **490^l**
REF. 107735 Populus G green
REF. 107738 Populus G tanwood

↑68 cm ↘70 cm →70 cm **185^l**
REF. 107734 Populus G green
REF. 107737 Populus G tanwood

↑71 cm ↘95 cm →95 cm
REF. 107754 Composto tanwood

COLIBRI



↑58 cm ↘55 cm



REF. 107722 **63^l**
→55 cm

REF. 107723 **110^l**
→85 cm

REF. 107724 **157^l**
→115 cm

REF. 107725 **252^l**
→175 cm

KATAFOOT PAAL POTEAU DE SIGNALISATION



↑140 cm ↘13,5 cm →13,5 cm

REF. 107771 Katafoot green **25**
REF. 107775 Katafoot exo **EXO**

PAPYRUS



↑122 cm ↘42 cm →42 cm

REF. 107883
modèle spécifique France : REF. 107877
Deksteen in blauwe hardsteen 5cm
Dessus en pierre Bleue de 5 cm d'épaisseur

4-4

MAAK ZELF JOUW TUINACCESSOIRES MET ONS CONSTRUCTIEHOUT > ZIE HOOFDSTUK 6
FABRIQUEZ VOS PROPRES ACCESSOIRES DE JARDIN AVEC NOTRE 'BOIS DE STRUCTURE' > VOIR CHAPITRE 6



↑925^{MM} ↘1980^{MM} →1980^{MM}

EEN GROTE EN STEVIGE COMPOSTERBAK UN BAC À COMPOST GRAND ET SOLIDE

REF. 108160	56x130x1750 mm	profiel profile	18 x
REF. 108162	56x145x1750 mm	eindprofiel profil de finition	3 x
REF. 108178	135x135x1750 mm	hoekpaal poteau d'angle	2 x
REF. 108180	135x135x1750 mm	eindpaal poteau de finition	2 x



↑520^{MM} ↘1255^{MM} →1255^{MM}

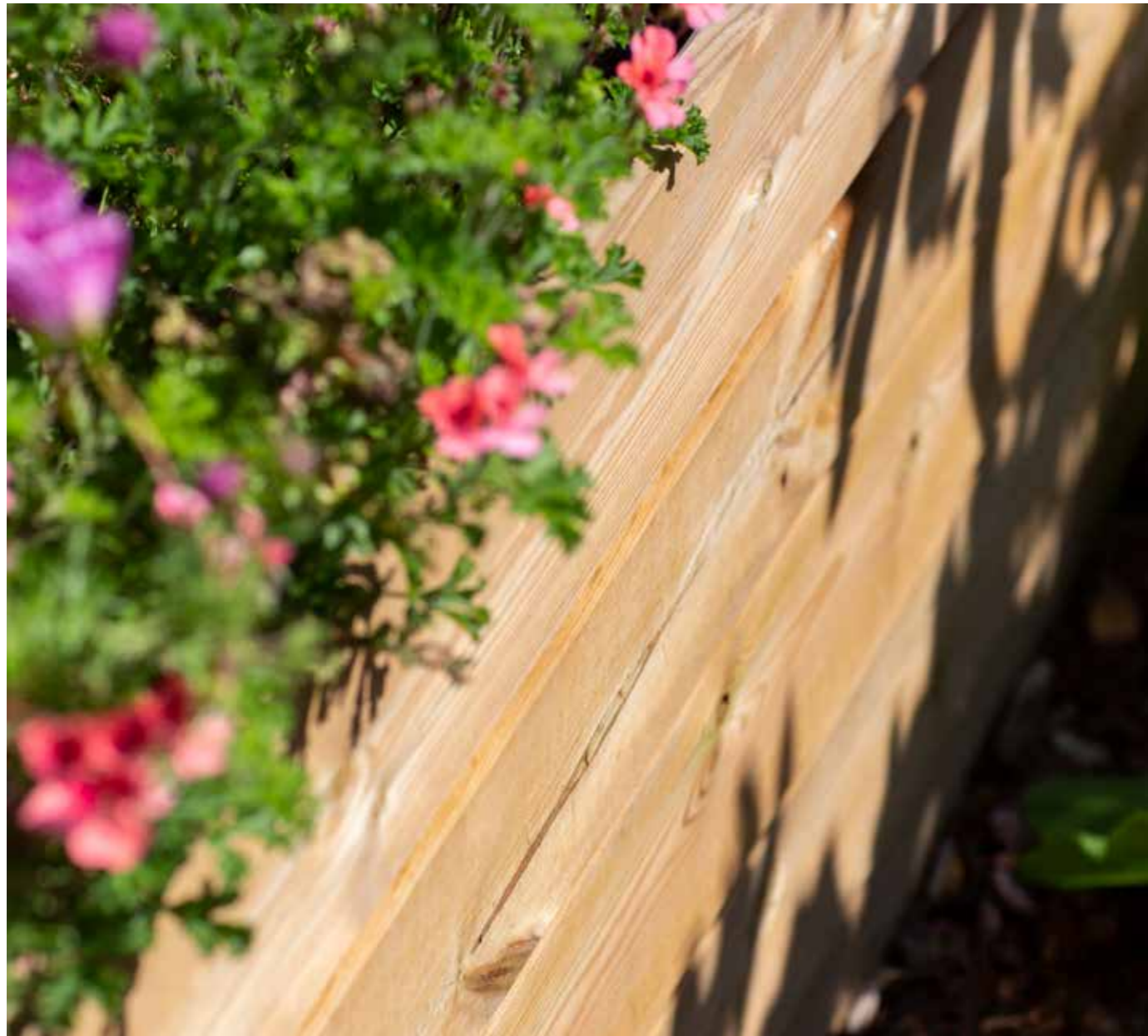
EEN PERFECTE PLANTENBEDDING UN CARRÉ POTAGER IDÉAL

REF. 108132	27x130x2050 mm	profiel profile	6 x
REF. 108135	27x130x2050 mm	eindprofiel profil de finition	4 x
REF. 108145	135x135x2650 mm	hoekpaal poteau d'angle	2 x
REF. 108232	35x140x3600 mm	4-zijdig geschaafd raboté 4 faces	2 x

+ Niet vergeten Special Treatment te gebruiken na verzaging
Toujours appliquer Special Treatment après sciage



4-5



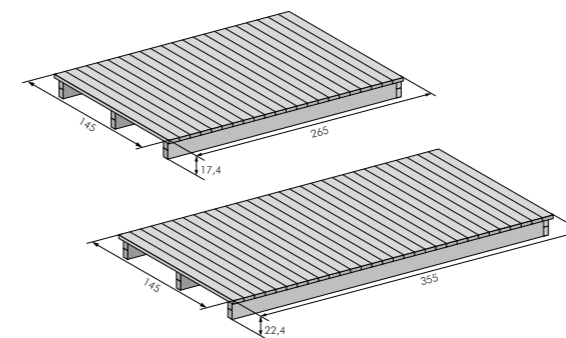
VLAKKE BRUG PASSERELLE PLATE

Niet enkel particuliere tuinen maar ook openbare parken winnen aan aantrekkingskracht met een houten brug. Intensief publiek gebruik vormt geen enkel probleem voor de duurzame bruggen van Collstrop.

Une passerelle en bois peut apporter une plus-value aux jardins privés, mais aussi aux parcs publics. Un usage public intensif ne pose aucun problème pour les produits durables de Collstrop Garden.

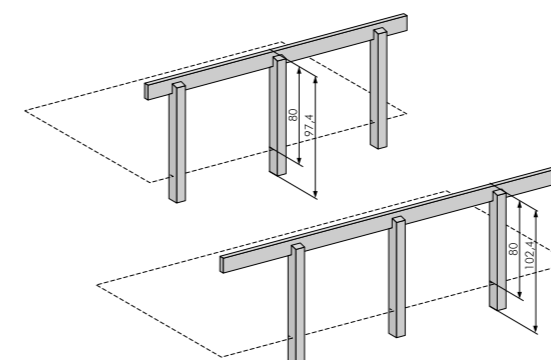
Vlakke brug Passerelle plate

REF 107760 265 x 145 cm
REF 107761 355 x 145 cm



Leuning voor vlakke brug Rampe pour passerelle plate

REF 107762 265 x 80 cm
REF 107763 355 x 80 cm



+ Tot 15 meter lang
Jusqu'à 15 mètres de longueur

CONSTRUCTIEHOUT BOIS DE CONSTRUCTION

Met balken, liggers, palen en planken uit onze collectie constructiehout kan de opbouw en de aankleding van een terras perfect aangepast worden aan verschillende situaties. Zie hoofdstuk 6.

Avec les poteaux, poutres, rabotés, profils de notre collection de bois de construction, vous pouvez construire une terrasse originale dans toutes les situations. Voir chapitre 6.